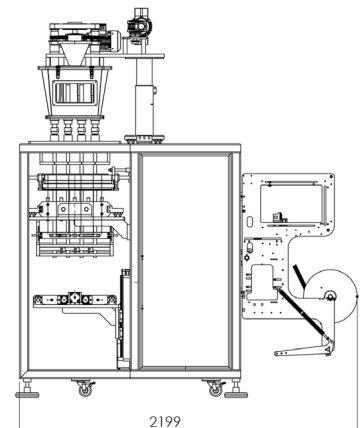
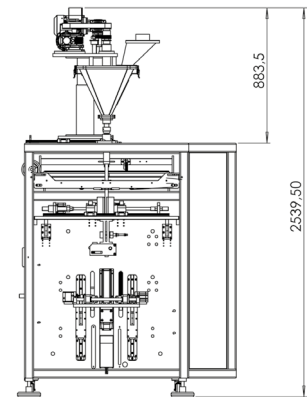




Эта полностью автоматическая упаковочная машина предназначена для подготовки пакетов типа саше с 4-х сторонним запечатыванием и для размещения трудносыпучих порошкообразных продуктов в нетронутым виде. Сливки, кофе, смешанная мука, порошкообразные напитки, черный перец, порошок, корица, супы, дрожжи, сухое молоко и аналогичные продукты, которые густые и трудносыпучие, могут быть упакованы с помощью системы дозирования с серводвигателем для обеспечения точного веса в каждой упаковке. Машина может производить 60 пакет/мин с использованием 2 ручья и 240 пакет/мин с 8 ручьев.

Технические характеристики

Количество ручьев	От 1 до 10 ручьев (в зависимости от ширины саше-пакета)
Диапазон дозируемого веса	(0,25-1 gr) (1-5 gr) (5-20 gr) (20-50 gr)
Ширина пакета	От 40 мм до 120 мм (в зависимости от макс. Ширина рулона)
Длина пакета	150 мм (регулируемая), макс. 200 мм для специальных упаковок
Скорость (Штук/Мин)	30-35 пакетов/мин/ручей (макс. 350 шт/мин)
Система наполнения	Саше Шнековое дозирование
Серводвигатель	KOLLMORGEN
Система контроля	SIEMENS PLC
Пневматическая система	FESTO
Датчик	SICK
Конструкция	Нержавеющая сталь 304
Части контактирующие с продуктом	Нержавеющая сталь 316
Формат стиля пакета	4-х сторонним уплотнением
Максимальная ширина рулона	800 мм Макс.
Максимальный диаметр рулона	450 мм Макс.
Расход сжатого воздуха	6 бар, (МАКС. 450 л/мин)
Вес машины	875 кг
Подключение к электричеству	Производится в соответствии с электрической системой подключения вашей страны
Потребляемая мощность	11 KW
Спецификация пакета	12 PET, 7 AL, 35-60 PE
Применение	Трудносыпучие продукты: кофе, кофейные сливки, порошкообразные химикаты, кофе 3 в 1 и т. д.
Дополнительные функции	Система кодирования даты Отводящая Конвейерная лента Дополнительный серводвигатель Гильотинная выемка для саше-машины Насечка для легкого открытия пакета Перфорация Автоматическая система подачи



ПОДХОДИТ ДЛЯ

Фасовки густых и трудносыпучих продуктов таких как кофейные сливки, суп быстрого приготовления, лимонный порошок, растворимый порошок для напитков, мука, порошкообразные химикаты, медицинские порошки и т.д.



Габариты, вес, мощность использование и технические чертежи по упаковочной машины на фотографии могут меняться с вариации для разных типа машин.