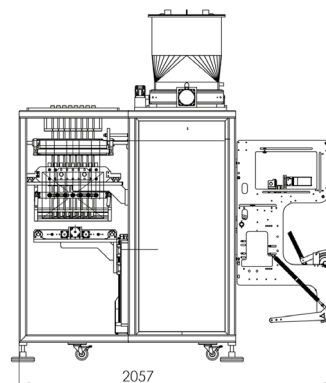
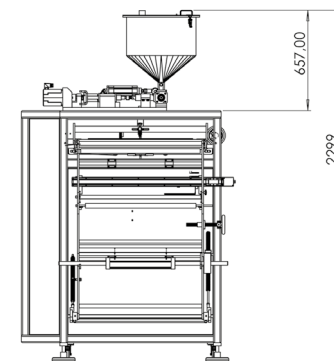




Эта полностью автоматическая фасовочная машина предназначена для упаковывания пакетов типа саше (с 4-х сторонним запечатыванием) и размещения жидких продуктов в нетронутым виде. Кетчуп, майонез, горчица, оливковое масло, жидкое мыло, шампунь, вода, кондиционер, гель и аналогичные жидкие и гелеобразные продукты могут быть упакованы с помощью этих точных насосов. Машина для фасовки в пакеты-саше с четырьмя боковыми швами для жидких и пастообразных продуктов со многими рекомендациями клиентов крупных производителей продуктов питания, косметики и фармацевтических препаратов. Высокая точность взвешивания, отличная герметичность для защиты наполненного продукта. Машина может работать с высокой скоростью 90-240 пакетов в зависимости от количества линий фасовки. Это Машина может быть настроена с использованием от 3 до 8 ручьев для формирования саше-пакетов различной формы.

Технические характеристики

Количество ручьев	От 1 до 10 ручьев (в зависимости от ширины саше-пакета)
Диапазон дозируемого веса	(2-10 мл) (10-20 мл) (20-50 мл) (50-100 мл)
Ширина пакета	От 40 мм до 120 мм (в зависимости от макс. Ширина рулона)
Длина пакета	150 мм (регулируемая), макс. 200 мм для специальных упаковок
Скорость (Штук/Мин)	30-35 пакетов/мин/ручей (макс. 350 шт/мин)
Система наполнения	Дозировочный насос с сервоприводом
Серводвигатель	KOLLMORGEN
Система контроля	SIEMENS PLC
Пневматическая система	FESTO
Датчик	SICK
Конструкция	Нержавеющая сталь 304
Части контактирующие с продуктом	Нержавеющая сталь 316
Формат стиля пакета	4-х сторонним уплотнением
Максимальная ширина рулона	800 мм Макс.
Максимальный диаметр рулона	450 мм Макс.
Расход сжатого воздуха	6 бар, (МАКС. 450 л/мин)
Вес машины	875 кг
Подключение к электричеству	Производиться в соответствии с электрической системой подключения вашей страны
Потребляемая мощность	10 KW
Спецификация пакета	12 PET, 7 AL, 35-60 PE
Применение	Жидкие и пастообразные продукты: кетчуп, майонез, мед, оливковое масло, уксус, салатные соусы, горчица, жидкие косметические продукты и т.д.
Дополнительные функции	Система кодирования даты Отводящая Конвейерная лента Дополнительный серводвигатель Гильотинная выемка для саше-машины Насечка для легкого открытия пакета Перфорация Автоматическая система подачи (Жидкостный насос (пищевой))



ПОДХОДИТ ДЛЯ

Фасовки жидких и пастеобразных продуктов таких как кетчуп, майонез, горчица, мед, и жидкие гелевые косметические средства, такие как шампунь, жидкое мыло и т. д.



Габариты, вес, мощность
использование и технические чертежи
по упаковочной машины на
фотографии могут меняться с
вариации для разных типа машин.