



Les ensacheuses horizontales sont des machines entièrement automatiques qui produisent des emballages de type sachet scellés sur 3/4 côtés pour remplir des produits pulvérulents. Cette machine peut remplir du café, mélanger de la farine, des boissons en poudre, des épices en poudre comme la cannelle, poivre noir, épices mélangées, lait en poudre et produits chimiques en poudre, cosmétiques et médicaments. La taille des sachets est flexible, la largeur et la hauteur des sachets peuvent être modifiées en fonction de la demande, ce qui donne au client une utilisation flexible.

### Spécifications techniques

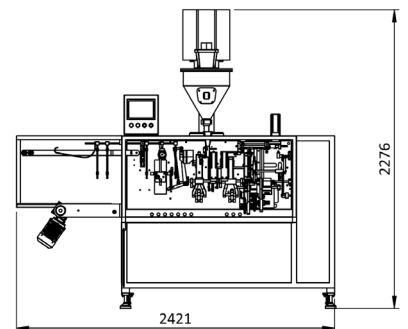
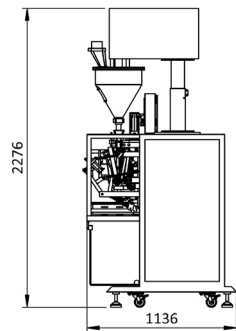
Nombre de voie	Voie unique
Gamme de poids de remplissage	(1-5 gr) (5-20 gr) (20-50 gr) (50-100 gr)
Dimension min. du sachet	50x50 mm
Dimension max. du sachet	150x150 mm
Capacité	Max 90 pcs/min (selon le produit)
Système de remplissage	Système de dosage à vis sans fin
Servo Motor	KOLLMORGEN
Système de Contrôle	SIEMENS PLC
Système pneumatique	FESTO
Capteur	SICK
Carrosserie	Inox304
Pièces en contact avec le produit	Inox316
Format de style d'emballage	Sachet à 4 scellages latéraux
Largeur maximale de bobine	300 mm Max.
Diamètre maximum de bobine	450 mm Max.
Consommation d'air comprimé	6 Bar, (MAX 450 Litres/min)
Poids de la machine	650 Kgs
Connexion électrique	Peut être produit selon le système de connexion de votre pays.
Consommation d'énergie	10 KW
Spécification de l'emballage	12 PET, 7 AL, 35-60 PE
Application	Convient pour l'emballage de produits à écoulement non libre, tels que la crème au café, l'instat sup, la poudre de citron, la poudre de boisson instantanée, la farine, les produits chimiques en poudre, les poudres médicales, etc.

### Caractéristiques optionnelles

Réservoir supplémentaire pour remplir le liquide  
Servomoteur supplémentaire – Système de codage de la date  
Bande transporteuse - Perforation d'encoche de déchirure latérale facile à ouvrir - Système d'alimentation automatique

### CONVIENT A

Emballage de produits à écoulement non libre, tels que la crème à café, les produits instantanés soupe, poudre de citron, poudre de boisson instantanée, farine, produits chimiques en poudre, poudres médicales etc. in aux emballages de type sachet à 4 scellages latéraux.



Les dimensions, le poids, la consommation électrique et les dessins techniques concernent la machine sur la photo. Il peut y avoir de légères variations pour différentes machines.