



Горизонтальная упаковочная машина является полностью автоматической и подготавливает пакеты типа саше с 4-х сторонним уплотнением для наполнения легко сыпучих гранульных продуктов, таких как сахар, соль, специи, свободно сыпучий черный перец и другие лекарственные, химические, косметические гранулированные продукты, которые могут быть упакованы через точные объемные чашки с помощью этой модели. Размер саше является гибким, как ширина так и высота саше могут быть изменены в зависимости от спроса, что дает покупателю гибкое использование.

### Технические характеристики

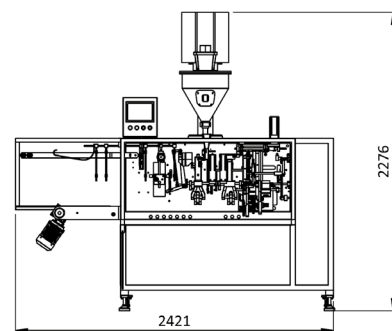
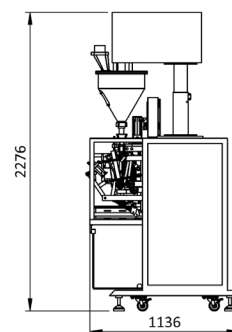
Количество ручьев	Один ручей
Диапазон дозируемого веса	(1-5 гр) (5-20 гр) (20-70 гр)
Минимальный Саше Размер	50x50 mm
Максимальный Саше Размер	150x150 mm
Скорость (Штук/Мин)	Максимум 90 пакет/мин (зависит от продукта)
Система наполнения	Объемный наполнитель чашек
Серводвигатель	KOLLMORGEN
Система контроля	SIEMENS PLC
Пневматическая система	FESTO
Датчик	SICK
Конструкция	Нержавеющая сталь 304
Части контактирующие с продуктом	Нержавеющая сталь 316
Формат стиля пакета	4-х сторонним уплотнением
Максимальная ширина рулона	300 мм Макс.
Максимальный диаметр рулона	450 мм Макс.
Расход сжатого воздуха	6 бар, (МАКС. 450 л/мин)
Вес машины	650 кг
Подключение к электричеству	Производится в соответствии с электрической системой подключения вашей страны
Потребляемая мощность	10 KW
Спецификация пакета	12 PET, 7 AL, 35-60 PE
Применение	Подходит для фасовки сыпучих продуктов, таких как сахар, рис, соль и т. д.

### Дополнительные функции

Система кодирования даты  
Отводящая Конвейерная лента  
Дополнительный серводвигатель  
Насечка для легкого открытия пакета  
Перфорация  
Автоматическая система подачи

### ПОДХОДИТ ДЛЯ

Фасовки сыпучих продуктов в саше-пакет 4-х сторонним уплотнением, таких как гранульные смеси для напитков, фруктовые экстракты, супы быстрого приготовления и т.д.



Габариты, вес, мощность использование и технические чертежи по упаковочной машины на фотографии могут меняться с вариации для разных типа машин.