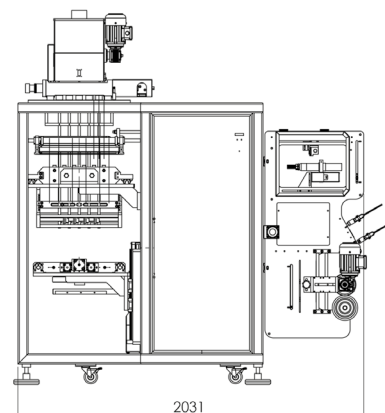
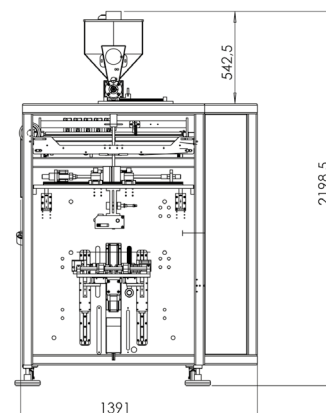




Эта полностью автоматическая упаковочная машина предназначена для фасовки с 4-х сторонним спаиванием пакетов типа саше для заполнения сыпучих гранульных продуктов, таких как сахар, соль и специи, черный перец. Эти сыпучие продукты могут быть упакованы через точные объемные стаканы с использованием этой модели. Это оборудование может производить 60 пакет/мин с 2 ручьев и 180 пакет/мин с 6 ручьев.

Технические характеристики

Количество ручьев	От 1 до 10 ручьев (в зависимости от ширины саше-пакета)
Диапазон дозируемого веса	(3-6 гр сахар) (0.7-2 гр соль) (0,25-1 гр черный перец)
Ширина пакета	От 40 мм до 120 мм (в зависимости от макс. Ширина рулона)
Длина пакета	150 мм (регулируемая), макс. 200 мм для специальных упаковок
Скорость (Штук/Мин)	30-35 пакетов/мин/ручей (макс. 350 шт/мин)
Система наполнения	Объемный наполнитель чашек
Серводвигатель	KOLLMORGEN
Система контроля	SIEMENS PLC
Пневматическая система	FESTO
Датчик	SICK
Конструкция	Нержавеющая сталь 304
Части контактирующие с продуктом	Нержавеющая сталь 316
Формат стиля пакета	4-х сторонним уплотнением
Максимальная ширина рулона	800 мм Макс.
Максимальный диаметр рулона	450 мм Макс.
Расход сжатого воздуха	6 бар, (МАКС. 450 л/мин)
Вес машины	760 кг
Подключение к электричеству	Производится в соответствии с электрической системой подключения вашей страны
Потребляемая мощность	10 KW
Спецификация пакета	Сахар: 50-60 Paper, 15 PE - Соль: 65 Paper, 12 PE
Применение	Сыпучие продукты: сахар, соль, черный перец и т.д.
Дополнительные функции	<ul style="list-style-type: none"> Система кодирования даты Отводящая Конвейерная лента Гильотинная выемка для саше-машины Насечка для легкого открытия пакета Перфорация Автоматическая система подачи



ПОДХОДИТ ДЛЯ

Фасовки сыпучих продуктов таких как сахар, соль, черный перец и т.д.



Габариты, вес, мощность использование и технические чертежи по упаковочной машины на фотографии могут меняться с вариации для разных типа машин.